

保証書

型式	壁掛式 工場扇 OSK-GK	お買上げ日(注)	保証期間
		年 月 日	1年
お客様	ご住所 〒 _____		
	お名前	電話	— —
販売店	ご住所 〒 _____		
	店名	電話	— — 印

注)印欄に記入がない場合は、無効となりますので必ずご確認ください。

保証期間内でも次の場合には有料修理となります。

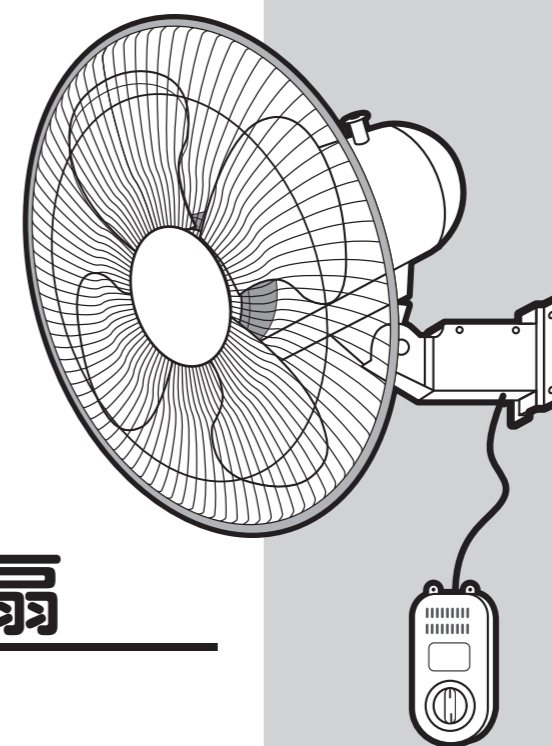
- (イ) 使用上の誤り及び不当な修理や改造による故障及び損傷。
- (ロ) お買上げ後の落下、運送事故等による故障及び損傷。
- (ハ) 火災、地震、水害、落雷、その他の天災地変、異常電圧による故障及び損傷。
- (ニ) 一般家庭以外(例えば、業務用の長時間使用、車輛、船舶への搭載)に使用された場合の故障及び損傷。
- (ホ) 本書の掲示がない場合。
- (ヘ) 本書にお買上げ年月日、お客様名、販売店名の記入がない場合、あるいは、字を書き換えられた場合。
- (ト) 本書は日本国内においてのみ有効です。

保証書期間内に取扱説明書等の注意書きにしたがって正常な使用状態で使用していて故障した場合には、お買上げの販売店に本書をご掲示の上、点検、修理をご依頼ください。



〒861-4106
熊本県熊本市南区南高江3丁目2-21
TEL・0120-982-761

本書は再発行致しませんので大切に保管して下さい。



開放式

壁掛式 工場扇

OSK-GK

取扱説明書 保証書付
[裏表紙]

この度は、工場扇 OSK-GKをお買い上げ頂き、誠に有難うございます。ご使用に際しては、必ず本紙取扱説明書を熟読して頂き正しくご使用下さい。お読みになった後は、大切に保管して下さい。

安全に正しくご使用していただく為の注意事項

警告

誤った取扱いをした場合、使用者が死亡または、重傷を負う可能性が想定される内容の注意

注意

誤った取扱いをした場合、使用者が傷害を負う可能性が想定される内容の注意

表示の意味について



左の図は、「差し込みプラグをコンセントから抜く」事を表示



左の図は、「接触禁止」の事を表示



左の図は、「分解・修理・改造の禁止」の事を表示

警告



電源は、交流100Vをご使用下さい。交流100V以外の電源をご使用すると、モーターの損傷により火災・感電の恐れがあります。



清掃・点検時は、スイッチを切り、差し込みプラグをコンセントから抜いた状態でおこなって下さい。



濡れた手禁止

コンセントの抜き差しは、濡れた手でおこなわないで下さい。感電の恐れがあり大変危険です。



禁止

差し込みプラグに埃が有る状態でコンセントに差し込むと漏電により火災・感電の恐れがあり大変危険です。



運転中は危険ですので、羽根の中に物や指を入れないで下さい。ガードを取り外しての運転は、回転中の羽根で指や身体のケガ等、重大な傷害や事故の原因となりますので絶対におこなわないで下さい。



ご使用中に、異常音・振動・異臭・回転停止・等の異常が発生した際は、直ちに使用を中止し、スイッチを切り電源をコンセントから抜いて下さい。



絶対に改造はしないで下さい。事故・感電・ケガの原因となり大変危険です。修理技術者以外の人は、分解・修理をしないで下さい。



指示に従う

本製品の点検・整備に関しての部品類に関しては、弊社で支給する純正部品のみをご使用下さい。



指示に従う

弊社の承認のない部品を使用すると本製品に異常が見られる場合があります。その製品を使用する事で、怪我、及び重大事故の危険性があり大変危険です。弊社の承認のない装備及び、部品・付属品を使用した結果の事故及び被害・損害に対しては、一切の責任を負いかねます。

注意



指示に従う

電源コードや差し込みプラグが痛んだり、コンセントの差し込みがゆるい時は使用しないで下さい。感電や発火の原因となり大変危険です。



指示に従う

平らで強度のある安定した場所に設置して下さい。傾きが10度以上の場所や振動・狭い場所での使用はしないで下さい。又、首振りの際に回りに障害物がないことを確認してから使用して下さい。



差し込みプラグを抜くときは、コードを持たずに、必ず差し込みプラグを持って引き抜いて下さい。プラグが損傷している際は、使用しないで下さい。



使用後は、差し込みプラグをコンセントから抜いておいて下さい。絶縁の劣化にて火災・感電の恐れがあり大変危険です。



指示に従う

屋外の雨水のかかる場所や、直射日光下・高温多湿の場所での使用は避けて下さい。又、火気には近づけないで下さい。絶縁劣化により感電・漏電・火災・故障の原因となり大変危険です。使用環境での温度範囲は0℃～40℃です。高温室の作業場では、使用しないで下さい。



指示に従う

換気扇としては使用しないで下さい。ダクトや筒状の中等で使用しますとモーターの焼損や羽根が故障する恐れがあり大変危険です。揮発性可燃物(ガソリン・シンナー等)の近くで絶対に使用しないで下さい。引火・破損の恐れがあります。



指示に従う

湿度の高いところ、雨のかかるところ、直射日光の当たるところでの保管はしないで下さい。又、お子様の手の届くところは避けて下さい。運転中は、本機に近づかないで下さい。手袋・カーテン・ネクタイ等が巻き込まれないよう注意して下さい。又、お子様は危険ですので近づかないようにして下さい。



指示に従う

取り付け、お手入れの際は、必ず電源をコンセントから抜き手袋を装着して作業をおこなって下さい。電源は直接コンセントから取って下さい。やむを得ず延長コードを使用する際は、出来るだけ短くご使用下さい。



指示に従う

粉塵や埃が多い場所では、必ず定期的に本機の清掃をおこなって下さい。感電・漏電の原因となります。



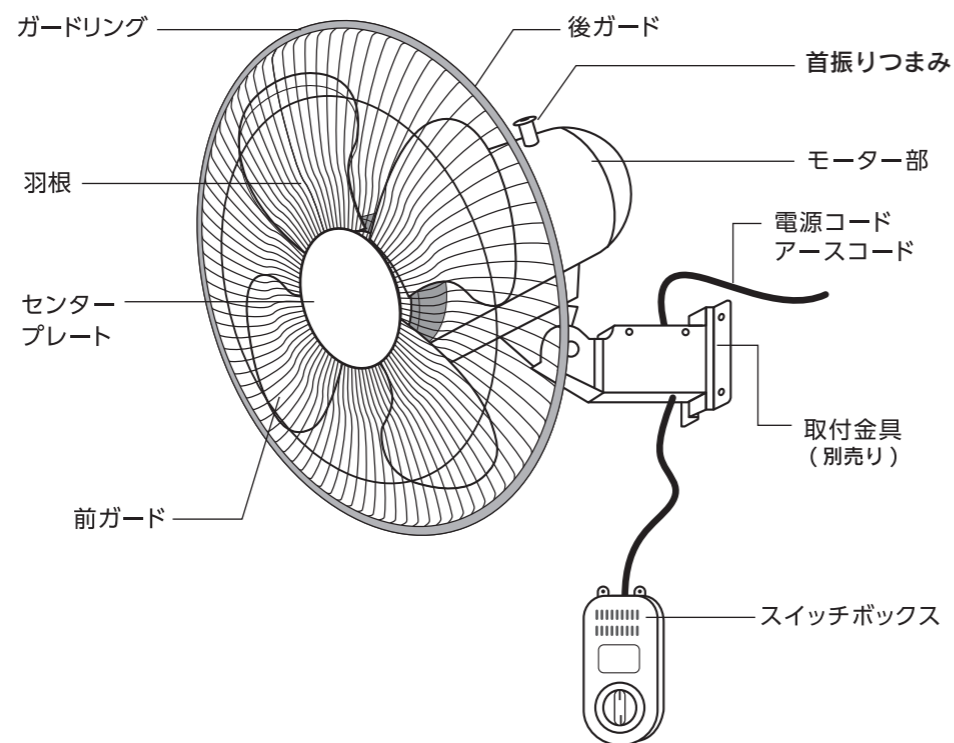
指示に従う

羽根を手で回さないで下さい。故障の原因となります。

本製品は、サーマルプロテクター(復帰式過熱保護装置)付モーターを採用しております。モーターが異常発熱すると自動的にモーターが停止し、モーター温度が下がると回転を始めます。このような症状が出た際は、使用を止めお買い上げの販売店にご連絡下さい。

※サーマルプロテクターが作動し復帰すると羽根が自動的に回転を始めますので自動で停止した際は十分にご注意下さい。必ず一旦差し込みプラグをコンセントから抜いて下さい。時間を置いてご使用下さい。

組立部品・各部の名称



組立部品

① 本体	… 1
② 後ガード	… 1
③ 前ガード	… 1
④ ガードリング	… 1
⑤ 羽根	… 1
⑥ 羽根取付ノブ	… 1

注意

【設計上の標準使用期間】2年

設計上標準使用期間を超えて使用されますと、経年劣化により発火・ケガ等の事故に至る恐れがあります。事故防止の為、こまめにメンテナンスしてください。

操作方法及び機能

注意

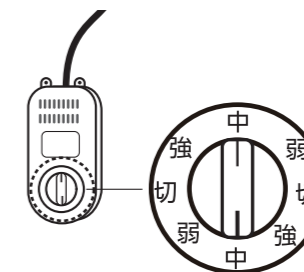
操作前に各部のネジが確実に締めつけられているかを確認願います。ネジを確実に締めつけてないと事故の原因となり大変危険です。

1 運転・停止

- スイッチは、弱・中・強の中から選択してください。3段階の風量の調節ができます。

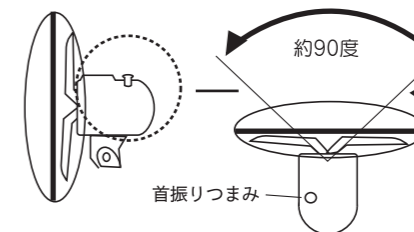
警告

羽根が完全に停止するまで、本機に近づかないで下さい。



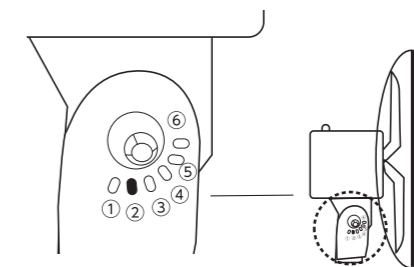
2 -1 首振り(左右)

- モーター上部に付いている首振りつまみを押しと首振りが開始されます。首振りつまみを引き上げると首振りが停止します。
※首振り角度は水平方向に約90度の範囲で動きます。



2 -2 首振り (4段切替)

- モーターの下部に付いているアジャスタに「カチ」と音がするまでポッチをはめ込み調整してください。
※①～⑥の①⑥は使用禁止。



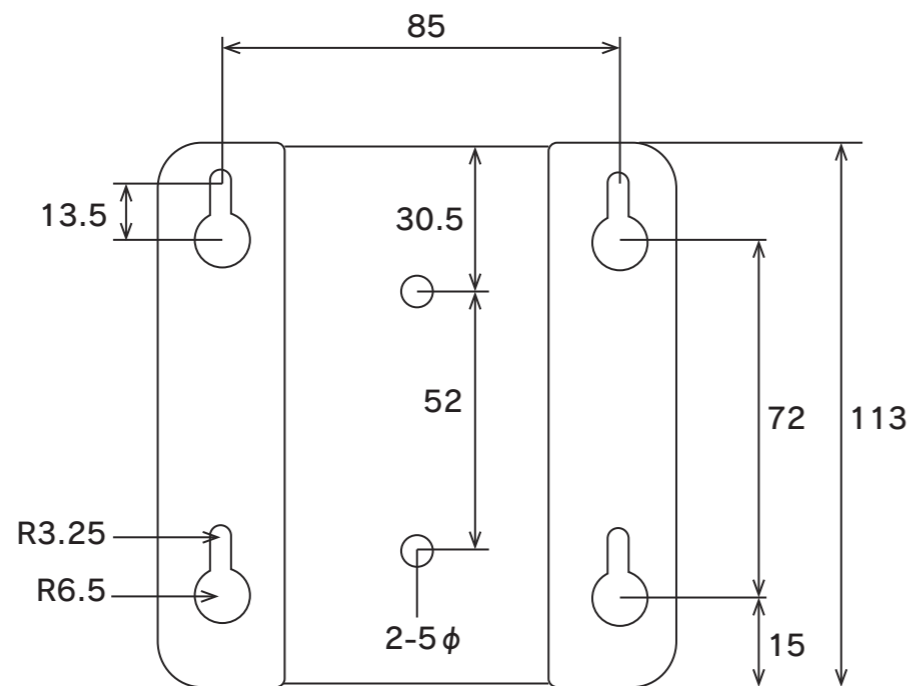
ベースの取り付け

- 1 壁面取り付け部寸法図を参考にして壁面に穴を開けます。
- 2 M5 の市販のネジ・ビス・ワッシャー・プラグ・ばね座金・ナットを使い、取り付け穴 4 箇所ですっかり固定してください。
- 3 取付金具・下穴は別途ご準備ください。

警告

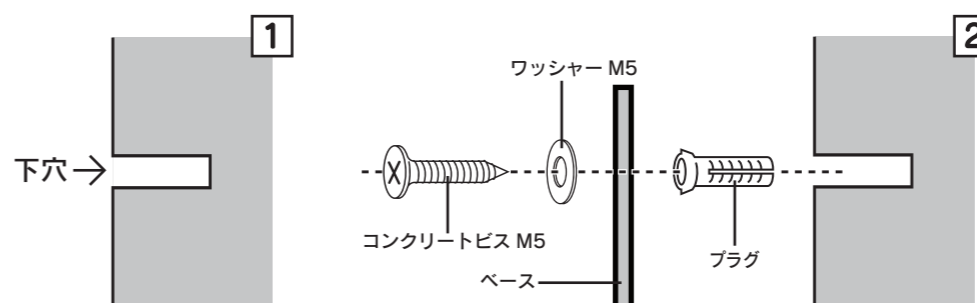
本体を真下に向けて取り付けないでください。

壁面取り付け部寸法図(単位:mm)

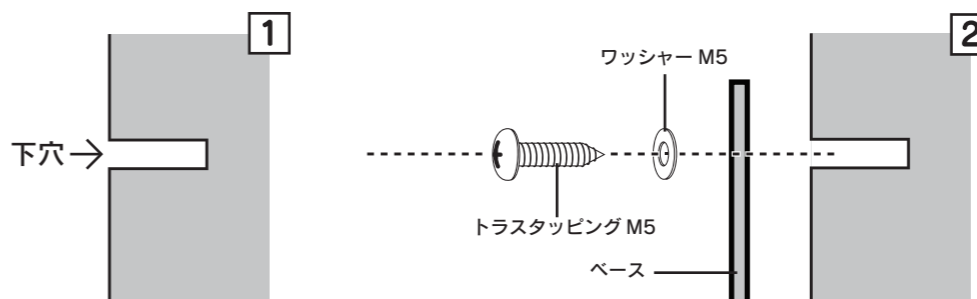


ベースの取り付け

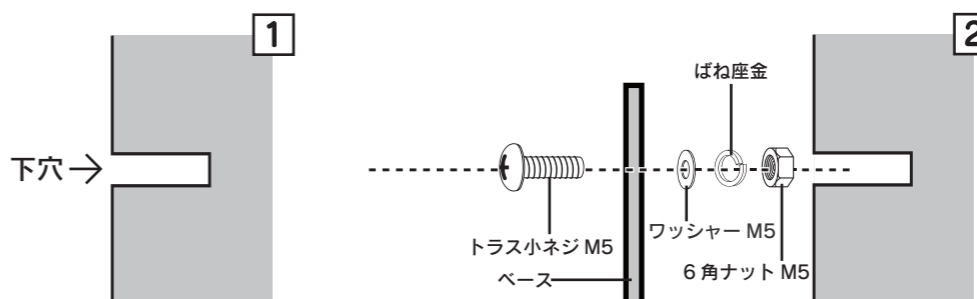
- 1 コンクリート/ブロック塀
 - コンクリートビス M5 x4
 - ワッシャー M5 x4
 - プラグ x4



- 2 木材壁
 - トラスタッピング M5 x4
 - ワッシャー M5 x4

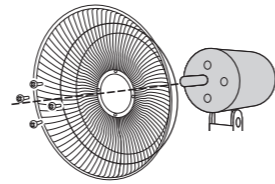


- 3 金属壁
 - トラス小ネジ M5 x4
 - ワッシャー M5 x4
 - ばね座金 x4
 - 六角ナット M5 x4



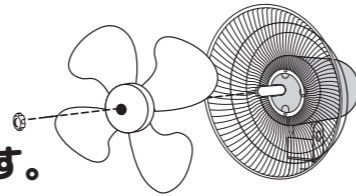
組立方法

1 モーターに付いてるネジを外し、後部ガードをモーターに合わせ、先程のネジで取り付けます。



2 羽根をモーターの軸に差し込みます。

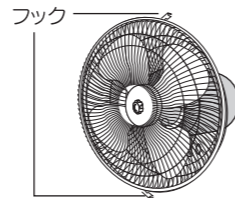
※差し込む際に、D部分を合わせて差し込み奥まで確実に差し込んで下さい。羽根の正面は丸いですが、後ろから見るとDになってます。



3 羽根取付ノブで羽根を固定します。

※反時計回りです。

4 前面カバーと後部カバーを合わせ前面カバーのフックを後部カバーのフックにひっかけ前面カバーのガードリングを後部カバーに確実に取付けて下さい。前面カバーの上部のストッパーで確実に止めます。前面カバーの上部フックが「カチ」と言うまで確実に止めて下さい。止めましたら外れないことを確認してください。



⚠️ 注意

- 本製品の組立の際は、各部のネジを確実に締めつけて下さい。振動で緩み、思わぬケガ、事故の原因となり大変危険です。
- 本製品の部品及び製品の一部に破損・亀裂・変形・等がないことを組立前に確認してから組立を開始して下さい。組立の際は、電源をコンセントから抜いた状態及びモーターを切の位置にした状態でおこなって下さい。

周波数	3段階調整 50/60Hz			旋回角度	左右全体約90°
	弱①	中①	強①		
風量調整				コードの長さ	2.2m
電流(A)	0.7/1.05	0.85/1.2	1.3/1.5	ファン径	45cm
消費電力(W)	70/105	85/120	130/150	質量	6.0 kg
風速(m/min)	180/205	205/245	245/285	生産国	MADE IN CHINA
風量(m³/min)	93/103	103/123	123/145		

保守・点検

①羽根やモーターに埃が付着すると、異常音・振動・モーターの損傷の原因となり大変危険です。こまめに清掃をおこなって下さい

- モーターの清掃はモーターの表面・換気口の埃を掃除機等でとって下さい。
- 羽根・ガードの汚れは、薄めた中性洗剤に浸し、固くしぼった柔らかい布でふき取り、完全に水滴・洗剤が残らないようにふき取って下さい。

②長時間使用しない場合は、スイッチを切の位置にし差し込みプラグをコンセントから抜いた状態で保管して下さい。保管の際は埃が付かないよう本機の梱包箱もしくはビニール袋等をかけて保管して下さい。

⚠️ 警告

- 清掃・点検の際は、スイッチを切り差し込みプラグをコンセントから抜いた状態でおこなって下さい。
- 羽根の回転が止まったことを確認してから作業を開始して下さい。

⚠️ 注意

- 本体や羽根の拭き掃除をする際は、研磨剤・ベンジン・シンナー等をご使用になりますと塗装面の剥離は変形・破損を引き起こす恐れがありますのでご使用の際は、布もしくはスポンジ等で拭き掃除をして下さい。
- 羽根やモーターに付いている表示シールをはがしたり・文字を消したりしないで下さい。
- 羽根はオイルミストなど油分が付着すると割れる要因となります。ご注意ください。

故障の種類	原因	対策
保守・点検 スイッチを入れても羽根が回転しない	差し込みプラグがコンセントに正しく差し込まれていない	●コンセントに差し込まれているか点検して下さい。コードに損傷がないかも確認して下さい
	モーターのスイッチ故障	●お買い上げの販売店にお問い合わせ下さい
運転中に異常音・振動がある	製品全体のネジの緩み	●製品全体のネジが緩んでいないかを確認して下さい
	シャフトのノブの緩み	●シャフト調整ノブを確実に締めて下さい
	設置場所が不安定	●安定した強度のある場所に移動して下さい
羽根の回転が遅い	電圧が低い	●正しい電圧のコンセントを使用して下さい
	延長コードにて延長のしすぎ	●延長コードは使用せず近くのコンセントからご使用下さい

※上記の点検をしても症状が変わらない場合は、事故防止の為、使用を中止して下さい。差し込みプラグをコンセントから抜いてお買い上げの販売店へお問い合わせ下さい。

※ご自身の、分解・修理は大変危険ですので絶対におこなわないで下さい。感電・怪我の原因となり大変危険です。

本製品は、サーマルプロテクター(復帰式過熱保護装置)付モーターを採用しております。モーターが異常発熱すると自動的にモーターが停止し、モーター温度が下がると回転を始めます。このような症状が出た際は、使用を止めお買い上げの販売店にご連絡下さい。

※サーマルプロテクターが作動し復帰すると羽根が自動的に回転を始めますので自動で停止した際は十分にご注意下さい。必ず一旦差し込みプラグをコンセントから抜いて下さい。時間をおいてご使用下さい。