



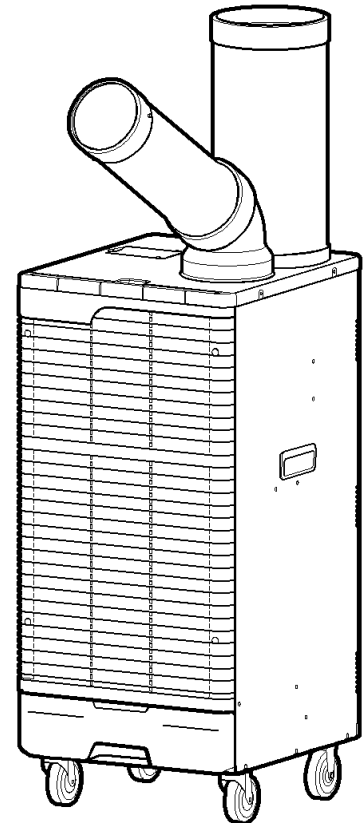
保証書付き

# スポットエアコン 取扱説明書

TS-20DS-1  
TS-20DS-3  
TS-20ES-1  
TS-20ES-3

業務用

オゾン破壊係数ゼロ  
新冷媒R407C採用



	もくじ	ページ
1	安全のために必ずお守りください	1
2	仕様	3
3	各部の名称と付属品	4
4	準備	5
	1. 本体の設置	5
	2. 冷風ダクトの取付け	5
	3. 排気リードダクトの着脱方法	6
	(別売品) 延長排気ダクト	6
	(別売品) 延長冷風ダクト	7
	4. 本体と電源の接続	8
	5. 試運転	9
5	ご使用方法	9
	1. 運転と風量調節	9
	2. 風向き調節	9
	3. 首振り装置	10
	4. ドレンタンク	10
6	保護装置	11
7	お手入れと保管	12
	1. フィルターのお掃除	12
	2. 外装のお手入れ	12
	3. シーズンが終わったら	13
8	安全のための点検のお願い	13
9	こんなときは(故障かな?と思ったら)	14
10	保証書	15

**本取扱説明書は、必ず最後までお読みください。**  
必要ときに誰でもが読めるところへ、必ず保管してください。

スポットエアコンをお買い上げいただきまして、ありがとうございました。  
ご使用前に、この説明書を最後までお読みのうえ正しくお使いください。お読みになったあとは、お使いになる方がいつでも見られる所に必ず保管してご活用ください。ご使用中にわからないことや、不具合が生じたときは、本説明書を必ずお読みください。

**注記** 塩酸や硫酸など、著しく金属を腐食させるガス・蒸気が存在する場所に設置しないでください。  
\* ガス漏れや、性能劣化の恐れがあります。

日本国内交流電源仕様

# 1 安全のために必ずお守りください

ご使用前に、この『安全のために必ずお守りください』をよく読み内容を理解してから正しくお使いください。  
ここに示した注意事項は、製品を正しくお使いいただき、あなたや他の人々への危害や損害を未然に防止するためのものです。

また、注意事項は、危害や損害の大きさと切迫の度合いを明らかにするために、誤った取扱いをすると生じることが想定される内容を、△警告・△注意の2つに区分しています。




しかし、△注意の欄に記載した内容でも、状況によっては重大な結果に結び付く可能性があります。

いずれも安全に関する重要な内容ですので必ずお守りください。



**△警告**：取扱いを誤った場合、死亡または重傷を負う可能性があります。

**△注意**：取扱いを誤った場合、傷害を負う可能性、物的損害が発生する可能性があります。



**注記**：警告・注意以外の情報を示します。

絵表示の例		△記号は、警告・注意を促す内容があることを告げるものです。 図の中に具体的な注意事項が描いているものもあります。（左図は感電注意）
		○記号は、禁止の行為であることを告げるものです。 図の中や近くに具体的な禁止事項が描いているものもあります。（左図は分解禁止）
		●記号は、行為を強制したり、指示したりする内容を告げるものです。 図の中に具体的な注意事項が描いているものもあります。（左図はアースする）





## ●製品仕様への注意事項

<b>△ 注意</b>	
 決められた製品仕様以外で 사용하지 않습니다。 * 漏電・感電・火災・水漏れなどの原因になります。	 船舶・車両などの空調用としては 사용하지 않습니다。 * 水漏れ・漏電の原因になります。




## ●搬入・移動上の注意事項

<b>△ 注意</b>	
 搬入・移動に際しては、重心・重量を考慮して作業します。 * 落下・破損などによりケガの原因になります。	 人手により運搬や持ち上げる際は、腰だけをかがめず膝も曲げて持ち上げるようにします。 * 腰を痛める原因になります。

## ●試運転・運転の際の注意事項

<b>△ 警告</b>	
 濡れた手で、電源プラグやスイッチ・配線などの電気まわりに触らない。 * 感電やケガの恐れがあります。	 定格15A以上のコンセントを単独で使用する。 * 他の器具と併用すると、分岐コンセント部が異常発熱・発火することがあります。
 アースを確実に取付け、漏電ブレーカー（別売り販売品）を使用する。 * 故障や漏電のときに感電する恐れがあります。	 水・油などをかけない。 * 火災・感電・漏電の原因になります。

## ⚠ 警 告

 <p>灯油・ガソリン・シンナー・ベンジン・塗料などや、その他引火性のもの、爆発の恐れのあるものの近くで使用しない。 *爆発したり、火災の原因になります。</p>	 <p>アルミニウム・マグネシウム・チタン・亜鉛・化学物質などの爆発性粉じんなどの近くや雰囲気内で使用しない。 *爆発したり、火災の原因になります。</p>
 <p>電源プラグのほこりなどは、定期的に乾いた布で拭取る。 *プラグにほこりなどがたまると、湿気などで絶縁不良となり、火災の原因になります。</p>	

## ⚠ 注 意

 <p>人体に有害な粉じんが浮遊する場所に置かない。 *本機に有害な粉じんが付着すると、運転時に有害粉じんが拡散する恐れがあります。</p>	 <p>本体内部の金属部品(アルミフィン)にさわらない。 *手を切るなど、ケガをする恐れがあります。</p>
 <p>動かなくなったり、異常がある場合は、すぐに電源プラグを抜いて、お買い上げの販売店に必ず点検修理を依頼する。 *感電・漏電・ショートなどによる火災の恐れがあります。</p>	 <p>冷風を長時間、体にあてない。 *健康を害する恐れがあります。 冷風ダクトの首振り装置を使うなど、冷風を集中して直接体にあてないようにしてください。</p>
 <p>定格電圧内で使用する。 電源 100V機種は 100V±10% 電源 3相 200V機種は 200V±10% *感電やショートして発火の原因になります。</p>	 <p>運転可能条件範囲内で使用する。 *感電・火災・故障の原因になります。 25°C. 50%~45°C. 40%の雰囲気内でご使用ください。</p>
 <p>切削油などの鉱物油の立ち込める場所で使用しない。 *樹脂部の劣化により、ケガや事故の恐れがあります。</p>	 <p>運転時は、キャスターのストッパーをONにして固定する。 *予期しないときに動くと、ケガや事故の原因になります。</p> 
 <p>振動のある場所や傾斜のある場所で使用しない。 *転倒などによりケガや事故の原因になります。 振動のない水平な場所で使用してください。</p>	 <p>屋外や、屋内の水のかかる場所で使用しない。 *絶縁劣化による感電・漏電・火災・故障の原因になります。</p>
 <p>導電体(カーボン・鉄・鋳物・アルミなど)の粉じん発生場所で使用しない。 *感電や、ショートして発火の原因になります。</p>	 <p>浮遊粉じんの多い場所では、必ず定期的に内部を掃除する。 *感電や、ショートして発火の原因になります。</p>
 <p>火花の飛び散る場所で使用しない。 火気に近づけない。 *フィルターに着火すると火災の原因になります。</p>	 <p>排気口に手や指を入れない。 *ケガの恐れがあります。</p>
 <p>電源コードやプラグが傷んだり、コンセントの差込みがゆるいときは使用しない。 *感電やショートして発火することがあります。</p>	 <p>延長コードを使用するときは、指定の長さ以内で、指定の公称断面積のものを使用する。 *コードが発熱して火災の危険があります。</p>
 <p>電源プラグにピンやゴミを付着させない。 *感電やショートして発火することがあります。</p>	 <p>電源コードに重い物をのせたり、挟み込まない。 *電源コードが破損し、火災や感電の原因になります。</p>
 <p>電源コードや延長コードは、巻いたままや寄せ集めた状態で使用しない。 *コードが発熱して火災の危険があります。 必ず伸ばした状態で使用してください。</p>	 <p>電源コードを傷つけたり、加工したり、無理に曲げたり、引っ張ったり、ねじったり、束ねない。 *電源コードが破損し、火災や感電の原因になります。</p>
 <p>使用しないときは、電源プラグをコンセントから抜く。 *ケガ、やけど、絶縁劣化による感電や漏電火災の原因になります。</p>	 <p>電源プラグを抜くときは、電源コードを引っ張らずに、必ず先端の電源プラグを持って引抜く。 *感電やショートして発火することがあります。</p>

## ⚠ 注意



浮遊粉じんの多いところや、油分の多いところに設置するときは、設置場所の雰囲気に対応したフィルターを使用する。

\* 標準仕様のまま使用すると、トラブルの原因になる場合があります。

販売店または取り扱い説明書に記載されているお客様相談室にご相談ください。

## ●保守・点検の際の注意事項

## ⚠ 注意



修理技術者以外の方は、分解したり、修理や改造を絶対にしない。

\* 発火したり異常動作をすることがあります。



お手入れの際は、必ず電源プラグをコンセントから抜く。

\* 感電やケガをする恐れがあります。



保管するときは、必ず電源プラグをコンセントから抜く。

\* 感電やケガをすることがあります。

## 2 仕様

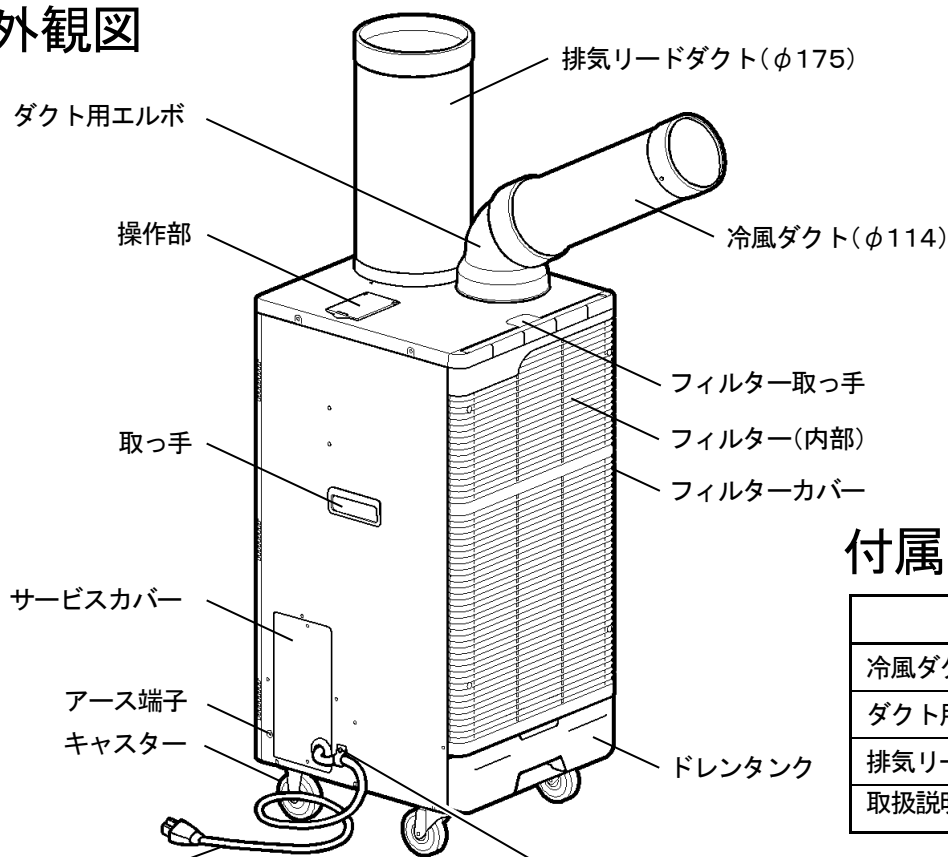
品番	TS-20DS-1	TS-20ES-1	TS-20DS-3	TS-20ES-3
種類	機能			
	冷房専用			
	ユニット構成			
送風方式		一体形		
自動首振り装置		有り	無し	有り
電源		100V 50/60Hz		3相200V 50/60Hz
冷房能力		1.8/2.1kW	1.7/1.9kW	1.8/2.0kW
圧縮機		全密閉型ロータリー		全密閉型ロータリー
		出力 0.5kW	出力 0.6kW	出力 0.5kW
電動機公称出力		200W		200W
冷風側風量	強	4.7/5.4 m <sup>3</sup> /min	4.7/5.3 m <sup>3</sup> /min	4.7/5.4 m <sup>3</sup> /min
	弱	4.5/4.7 m <sup>3</sup> /min	4.5/4.7 m <sup>3</sup> /min	4.5/4.8 m <sup>3</sup> /min
排熱側風量		10.0/11.5 m <sup>3</sup> /min		10.0/11.5 m <sup>3</sup> /min
冷風吹出温度差		10.0/9.9℃	9.7/9.4℃	9.8/9.6℃
消費電力		0.75/0.94kW	0.76/0.93kW	0.73/0.90kW
定格冷房エネルギー消費効率		2.40/2.23	2.23/2.04	2.46/2.22
始動電流		29.4/28.3A	35.1/33.0A	16.5/14.5A
運転電流		7.9/9.4A	8.8/9.3A	2.9/3.2A
力率		94/100%	86/100%	72/81%
冷媒		R407C		R407C
冷媒封入量		430g	350g	390g
設計圧力		H:2.98MPa L:1.56MPa		
IPコード		IP10		
製品質量		40kg		
外形寸法		幅390×奥行430×高さ860mm(冷風ダクト、排気リードダクト含まず)		
運転可能条件		25℃(50%)~45℃(40%)		

●冷房能力、冷風吹出温度差、消費電力、運転電流は、周囲温度37℃、相対湿度60%で運転したときの値です。

JRA4040(2018)規格準拠

# 3 各部の名称と付属品

## 外観図



## 付属品

名称	個数
冷風ダクト(φ114)	1
ダクト用エルボ	1
排気リードダクト(φ175)	1
取扱説明書	1

■電源100V機種  
電源コード2.0m (プラグ付き)

■電源200V機種  
電源コードは付属しません。  
(電源は、端子台に接続します)

\* 電源および配線などについては、  
8ページをご参照ください。

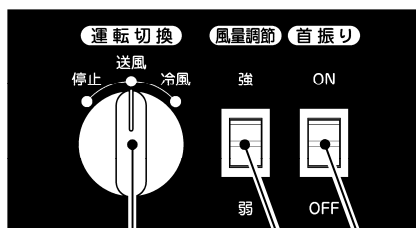
コードクランプは、  
●100V機種……径φ8.4 } までの電源コードに対応しています。  
●3相200V機種……径φ10.6 }

上記より太い電源コードをご使用のときは、本機に装備しているコードクランプでは電源コードを固定できません。  
コード径に合った市販のコードクランプを用意していただき、電源コードを固定していただきますようお願いいたします。

## 操作部

《TS-20DS-1, TS-20DS-3》

首振り装置内蔵



運転切替スイッチ

「送風」「冷風」「停止」  
を選びます。

首振りスイッチ

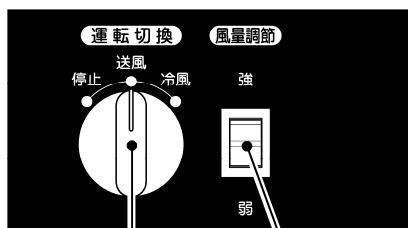
「ON」で首振りします。

風量調節スイッチ

「強」「弱」を選びます。

《TS-20ES-1, TS-20ES-3》

首振り装置なし



運転切替スイッチ

「送風」「冷風」「停止」  
を選びます。

風量調節スイッチ

「強」「弱」を選びます。

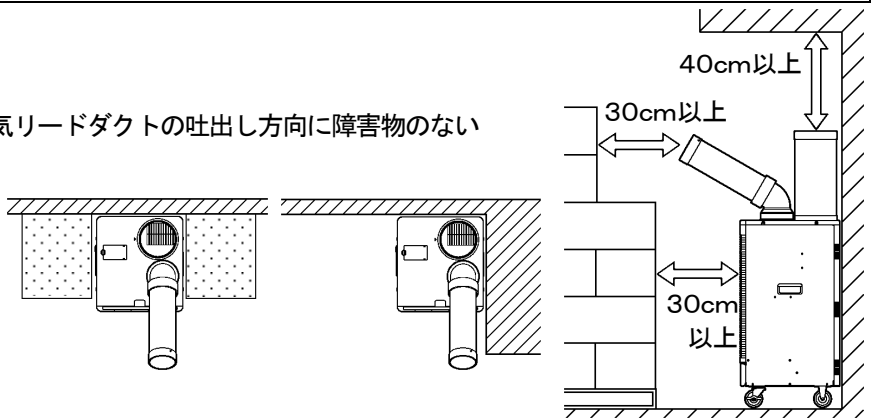
# 4 準備

安全にご使用いただくために、必ず「1安全のために必ずお守りください」の項を先にお読みください。

## 1. 本体の設置

フィルター前面および冷風ダクト、排気リードダクトの吐出し方向に障害物のない場所に設置してください。

フィルター部分が前面1か所だけなので、壁にピッタリと寄せて設置でき、狭い空間でもコンパクトに設置が可能です。



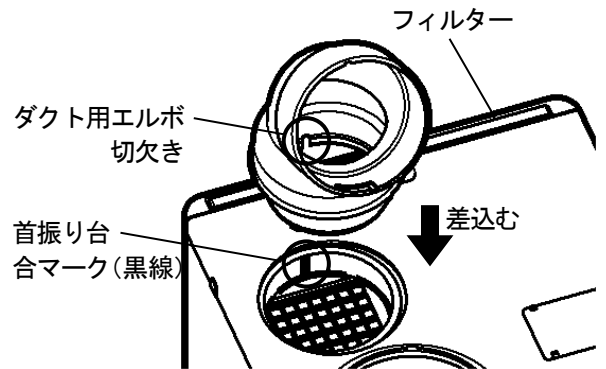
### 注記

- ① 閉め切った部屋などでご使用されると本機の排気（排熱）がこもりますのでご注意ください。
- ② 酸性またはアルカリ性など一般の雰囲気と異なる場所に設置しないでください。  
\* 熱交換機などが腐食する恐れがあります。
- ③ オイルミストが漂う雰囲気内に設置しないでください。  
\* オイルの膜が出て、ドレンが正常にドレンタンクに落ちない恐れがあります。

## 2. 冷風ダクトの取付け

### (1) ダクト用エルボの取付け

- ① 首振り台の合マーク（黒線）の位置に、ダクト用エルボの切欠きを合わせて差込みます。
- ② ダクト用エルボを差込んだ後、軽く左右に回して、切欠き位置と合マークをずらし、エルボが抜けないようにしてください。



### 注記

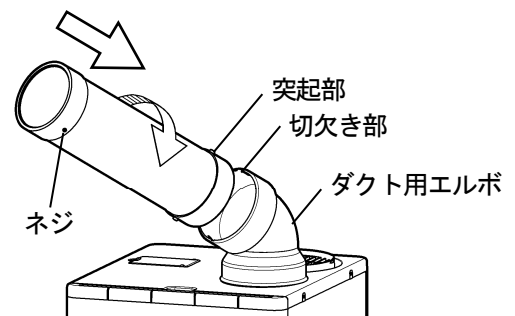
ダクト用エルボが首振り台に対して均一に装着されているか確認してください。浮き上がっている部分があれば、差込み直してください。

### (2) 冷風ダクトの取付け

- ① ダクト用エルボの切欠き部に、冷風ダクトの突起部を合わせて差込みます。  
※ネジ側は切欠き部には入りません。
- ② 下図のように、冷風ダクトのエルボ側から5cm以内のところを両手で持って、矢印の方向に回します。



- ③ 切欠き部にはダクト抜け止めのための段差がありますが、それを越えて止まるまでダクトを回してください。
- ④ ダクト用エルボを回して、送風したい向きに冷風ダクトを向けてください。  
\* 送風範囲は、9～10ページ「風向き調節」の項をご参照ください。



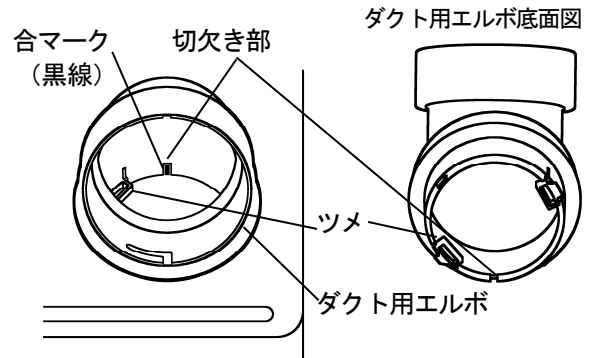
### 注記

ダクトを固定するときは、必ずダクトのエルボ側から5cm以内のところを持って回してください。  
\* ダクトの冷風吹き出し側（ネジ側）を持って固定すると、ダクトが緩んでやわらかくなる可能性があります。

### (3) ダクト用エルボを取外すとき

- ① 冷風ダクトを取外します。

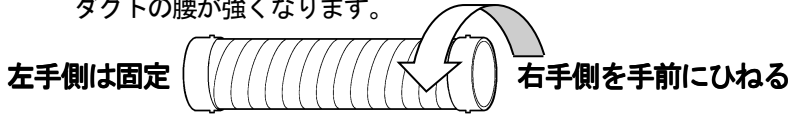
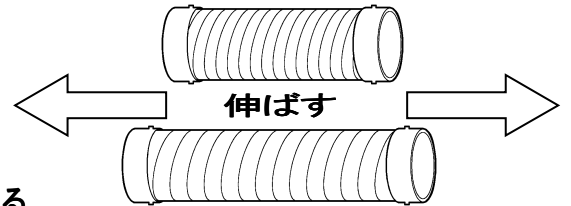
- ② ダクト用エルボを左右に回して、ダクト用エルボの切欠き部から首振り台の合マーク(黒線)が見える位置を探し、黒線の位置に切欠きを合わせます。
- ③ ダクト用エルボ内のツメの下を指で引っ掛けて、少し手前に引きながらダクト用エルボを上へ引抜きます。



### ●冷風ダクトの柔軟性に関するお知らせ

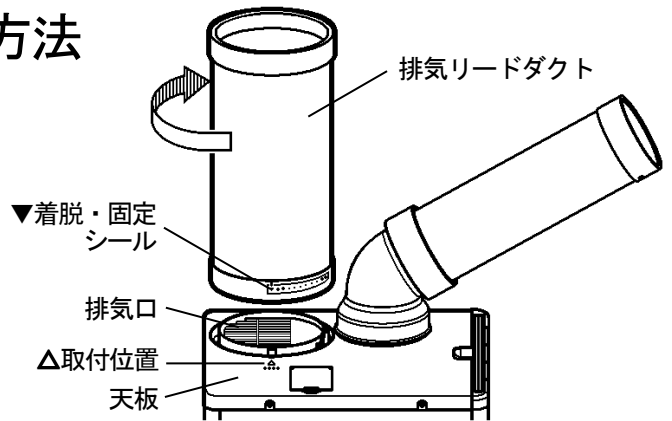
冷風ダクトがやわらかく、冷風吹き出し口が垂れ下がる場合は、下記の方法で、冷風ダクトの腰を強くしてください。

- ① 冷風ダクトの両端を左右に引っ張り、伸ばしてください。
- ② 両端のダクトキャップを両手でつかみ、冷風ダクトをひねります。左手側を固定し、右手側を手前に1~2周ひねると、冷風ダクトの腰が強くなります。



### 3. 排気リードダクトの着脱方法

- ① 排気リードダクトの「▼着脱・固定シール」の▼印を、天板の「△取付位置」に合わせて、排気口に垂直に差込んでください。
- ② 排気リードダクトを時計回りに回し、シールの「固定」文字を、天板の「△取付位置」に合わせます。固定されるとカチッと音がします。
- ③ 排気リードダクトを外すときは、排気リードダクトの▼印が天板の「△取付位置」に合うまで反時計回りに回して、垂直に持ち上げると抜けます。

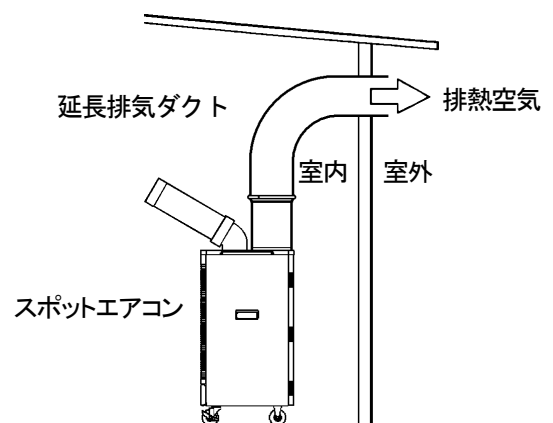


**注記** ①排気リードダクトの中にものを落としたり、棒などを入れないでください。内部部品を傷めたり、故障の原因になります。  
②排気口を塞がないでください。機能を妨げ、故障の原因になります。

(別売品) 延長排気ダクト : 品番 TS-HD1804

別売の延長排気ダクト(口径φ175mm×長さ4m)を排気口に接続すると、室外に排熱空気を排出できます。標準付属品の排気リードダクトに、(別売)延長排気ダクトを接続してご使用ください。接続方法は、「延長冷風ダクト(別売品)」と同じ手順です。次ページ「延長冷風ダクト」の項をご参照ください。

- 注記**
- ①壁などに穴を開けて排気ダクトを設置する場合は、工事業者などにご依頼ください。素人工事は、雨漏りなどのトラブルの原因になります。
  - ②排気ダクトの先端を細く絞ったり、塞いだりしないでください。機能を妨げ、故障の原因になります。
  - ③排気ダクトの中にものを落としたり、棒などを入れないでください。内部部品を傷めたり、故障の原因になります。
  - ④周囲温度40℃以上の場所では、別売の延長排気ダクトは使用せず、標準付属品の排気リードダクトをご利用ください。冷えが悪くなる可能性があります。



(別売品) 延長冷風ダクト : 品番 TS-RD1255

延長冷風ダクト(内径φ125mm×長さ5m)を用意しています。  
作業場所の近くに本機を設置できないときなどにご利用ください。

《延長冷風ダクトの切断》

延長する長さに合わせて、延長冷風ダクトを切断してご使用ください。

① 切ろうとするダクト部分をマイナスドライバーの  
ように先端が鋭利なものでこじります。



② ダクトの溝を外し、はさみかニッパーで切断  
します。



《口径を変化させる》

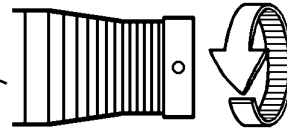
ダクトを左にねじると口径が小さくなり、風速を  
アップすることができます。

**注記**

排気口先端を過度に細く絞ると、  
能力低下や故障の原因になります。  
ご注意ください。

(別売)

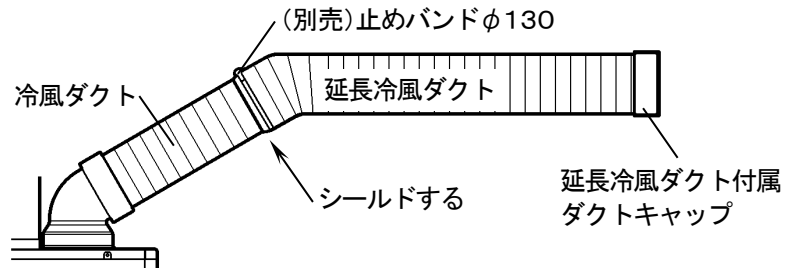
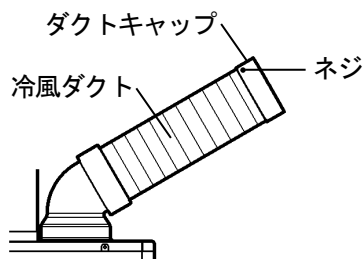
延長冷風ダクト



左にねじる

《冷風ダクトに延長冷風ダクトを接続する》

- ① ダクトキャップのネジをゆるめて、冷風ダクトのダクトキャップを取外してください。
- ② 延長冷風ダクトを、冷風ダクトにかぶせて先端を絞り、シールドして、止めバンドで止めてください。
- ③ 延長冷風ダクトに付属のダクトキャップを接着剤などで固定します。

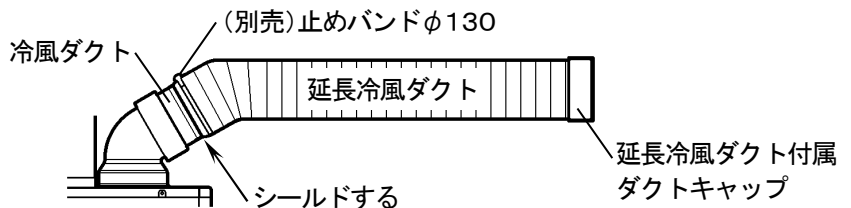
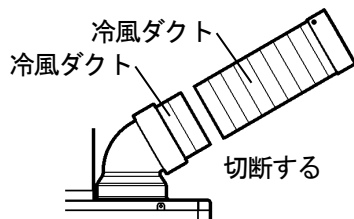


**注記**

排気リードダクトのダクトキャップはボンドで固定されているので外れません。排気リードダクトを  
延長する場合は、切断するか、ダクトキャップの上から延長排気ダクトをかぶせて接続してください。

《冷風ダクトを切断して延長ダクトを接続する》

- ① 冷風ダクトを切断します。
- ② 冷風ダクトに延長冷風ダクトをかぶせて先端を絞り、シールドして、止めバンドで止めてください。
- ③ 延長冷風ダクトに付属のダクトキャップを接着剤などで固定します。



《延長冷風ダクトを固定する》

延長冷風ダクトは、ワイヤーなどで天井から吊るすか、壁面にしっかりと固定してください。

**注記**

延長冷風ダクトをご使用の場合は、ダクトを首振りさせないでください。  
\* 首振り装置の故障の原因になります。



## 4. 本体と電源の接続

### 注記

- ①電気工事およびアース工事は、電気事業法および同法省令“電気設備に関する技術基準”に従い、一般社団法人日本電気協会制定の“内線規程”を参考にしてください。
- ②電気工事は、有資格者もしくは認定を受けた電気工事店でなければ施工できません。
- ③電源は、スポットエアコン専用の電源につないでください。
- ④電源電線および延長コードは、必ず指定の長さ・公称断面積のものを使用してください。  
\* 電気容量の不足や電線の容量不足（電圧低下）は、本体トラブルの原因になります。

### (1)電気配線

電源はタコ足配線せず、専用電源からお取りください。

### (2)アース工事

静電防止および感電事故防止のため、必ずD種接地工事を行ってください。

工事を行うには、資格が必要ですからご注意ください。

### (3)漏電遮断機

漏電ブレーカーは、15 A、30mA、0.1sec以下のものを使用してください。

### (4)使用電源電線

電線の長さ	公称断面積	
	100V機種	3相200V機種
8m以内	2.0mm <sup>2</sup>	1.25mm <sup>2</sup>
14m以内	3.5mm <sup>2</sup>	
22m以内	5.5mm <sup>2</sup>	
アース線	2.0mm <sup>2</sup> 以上	

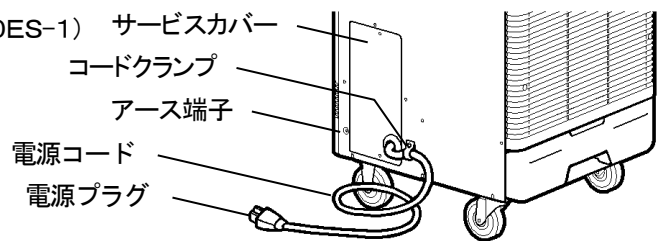
### (5)本体と電源の接続

### 注記

- ①長い電源コードやコードリールは、巻いたままにせず、必ず全部のばしてご使用ください。
- ②使用しないときは、電源プラグをコンセントから抜くか、元電源(ブレーカー)を切ってください。

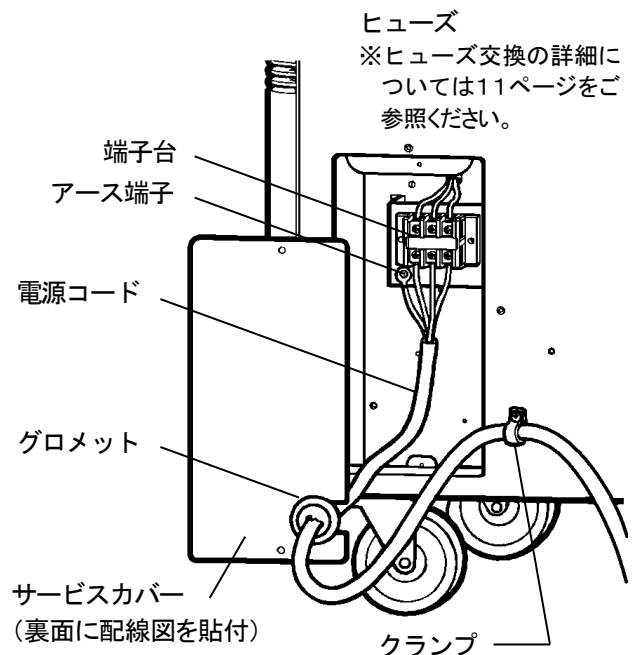
#### ●電源100V機種の場合 (TS-20DS-1, TS-20ES-1) サービスカバー

- ① 漏電ブレーカーを設置し、サービスカバー左側のアース端子にアース線を取付けてください。
- ② 電源プラグを電源に差込みます。



#### ●電源3相200V機種の場合 (TS-20DS-3, TS-20ES-3)

- ① サービスカバーを止めている2か所のネジをプラスドライバーで外し、サービスカバーを取外してください。
- ② サービスカバーの裏に貼ってある配線図に従って接続してください。
  - 1) 結線の前に、サービスカバーの外側から、電源コードを配線穴のグロメットに通してください。
  - 2) 接触不良防止のため、電源コードの先端にメガネ端子などを使用してください。
  - 3) 端子台に、電源を配線接続してください。
- ③ 必ずアースをアース端子(ネジ)より取ってください。
- ④ サービスカバーを元の位置に取付けてください。
- ⑤ 振動や引っ張りによる接続不良を防止するため、電源コードは必ずサービスカバー横のコードクランプで固定してください。
- ⑥ 接続不良による焼損事故防止のため、ロック式コンセントプラグのご使用をお勧めします。
- ⑦ 電源プラグをコンセントに差込みます。



## 5. 試運転

運転切換スイッチ、風量調節スイッチ、首振りスイッチを操作し、機能が異常なく作動するかご確認ください。

- ① 各スイッチの操作方法は、次ページからの「ご使用方法」の各項目をご参照ください。
- ② 異常がある（作動しない）場合は、14ページ「こんなときは」の各項目をご参照ください。

### 注記

- ① 「冷風」運転から「停止」または「送風」運転に切換えて、再び「冷風」運転にするときは、3分以上お待ちください。保護装置が働き、運転しないときがあります。
- ② 電源3相200V機種には、逆相防止リレーを内蔵しています。運転切換スイッチを入れても作動しないときは、端子台に接続している電源コード3本線のうち2本を入れ替えて配線し、もう一度スイッチを入れて作動状況を見てください。（11ページ「逆相防止リレー」の項参照）

\*\*\*\*\*  
 \* 久しぶりにご使用になるとき \*  
 \* ●シーズン始めには、必ずフィルターのお掃除をしてください。（12ページご参照） \*  
 \* \* フィルターにほこりなどが付着していると冷房能力が低下します。 \*  
 \* ●熱交換器が汚れていると、冷房能力が下がったり故障の原因になります。 \*  
 \* 熱交換器の水垢洗浄やゴミ除去が必要な場合は、販売店またはお客様相談室に点検・整備をご依頼ください。 \*  
 \*\*\*\*\*

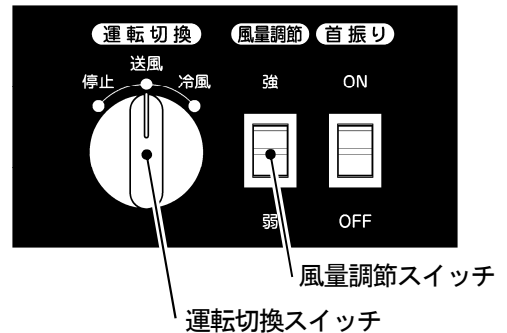
## 5 ご使用方法

安全にご使用いただくために、必ず「1安全のために必ずお守りください」の項を先にお読みください。

### 1. 運転と風量調節

#### (1) 運転切替スイッチの操作

- ① 本機上部の操作部フタを開けてください。
- ② 操作部の運転切替スイッチを操作してください。  
 「送風」…ハネが回り、送風します。（冷風運転ではありません）  
 ※コンプレッサーは作動していません。  
 「冷風」…コンプレッサーが作動し、冷風運転を行います。



### 注記

- 「冷風」運転から「停止」または「送風」運転に切替えて、再び「冷風」運転にするときは、3分以上お待ちください。  
 \* 3分以内での切替えを頻繁に行うとコンプレッサーや保護装置が故障する恐れがあります。

#### (2) 風量調節スイッチの操作

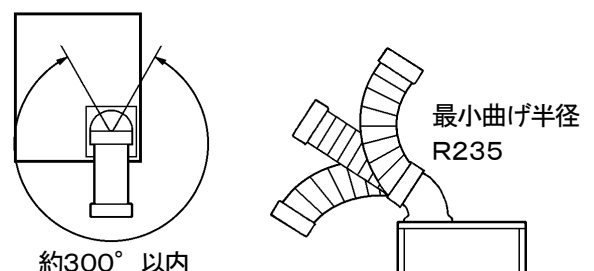
操作部の風量調節スイッチで「強」または「弱」を選んでください。

### 2. 風向き調節

冷風ダクトは動かさめますので、調節してご使用ください。

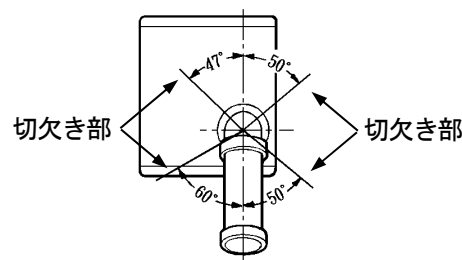
《水平方向》約300度の範囲で回転します。

《上下方向》ダクトは、可動範囲内で自在に曲げることができます。ダクト最小曲げ半径R235の範囲で曲げることができます。



## 注記

- ①冷風ダクトを曲げるときは、エルボ部分に手を添えて、ていねいに曲げてください。  
\*無理をすると部分破損の原因になります。
- ②冷風ダクトの中にものを落としたり、棒などを入れないでください。  
\*内部部品を傷めたり、故障の原因になります。
- ③ダクト用エルボの突起部と本体の切欠き部が合う場所は、ダクト用エルボが外れますので、外れない範囲内でご使用ください。
- ④湿度が高い場所で運転するとエルボやダクトが結露して、ダクトから結露水が垂れる恐れがあります。スイッチ上部や床面に結露水が垂れないようご注意ください。



## 3. 首振り装置

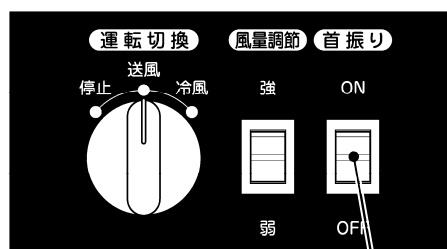
TS-20DS-1, TS-20DS-3の機能です。TS-20ES-1, TS-20ES-3には首振り装置はありません。

### (1)首振りスイッチの操作 ※首振り機能のない機種にはスイッチはありません

操作部の首振りスイッチを操作してください。

「ON」……冷風ダクトが左右に首振りします。

「OFF」……冷風ダクトは動きません。



首振りスイッチ

TS-20ES-1/3 には、首振りスイッチはありません。

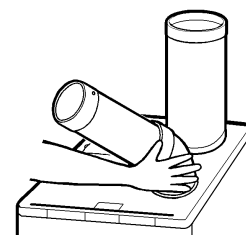
## 注記

- ①首振り運転にしたとき、冷風ダクトに障害物が当たらないようご注意ください。
- ②標準装備の冷風ダクト以外を使用されるときは、首振り装置を作動させないでください。  
\*延長冷風ダクトを装着して首振り作動をすると、首振り装置に無理な力がかかり、故障の原因になります。

### (2)首振り位置の変更(二重首振り機能)

冷風ダクトの首振りはお好みの方向に変えられます。

- ① まず、首振りスイッチを「OFF」にしてください。
- ② 冷風ダクトを軽く押しお好みの位置にセットしてください。



## 注記

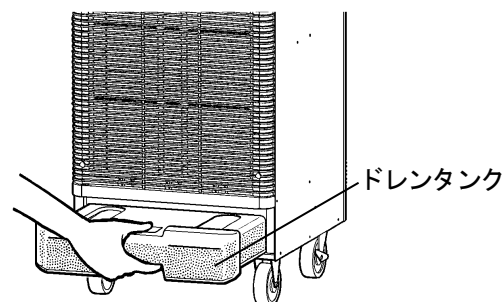
- ①排気リードダクトを装着している場合は、その方向には首振りできません。
- ②ダクト用エルボの突起部と、本体の切欠き部が合う位置は、ダクト用エルボが外れますので、外れない範囲内でご使用ください。

## 4. ドレンタンク

### (1)除湿した水はドレンタンクに溜まります。

本機は、熱交換器上部の蒸発側で除湿した水を、下部凝縮側で一部蒸発しています。

使用環境によっては除湿水がほとんど蒸発し、ドレンタンクには少量の除湿水しか溜まりませんが、故障ではありません。



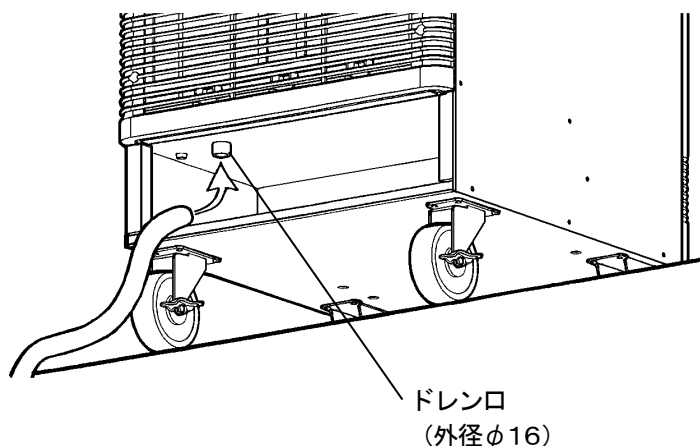
## 注記

- ①除湿水量は、外気温、湿度などや熱交換器の汚れなどで大きく変わります。  
特に梅雨時期など湿度の高い時期は、除湿水量が増えますので、ご注意ください。
- ②良く冷えているのに、ドレンタンクに除湿水がたまらないときは、除湿水が本機内部でほとんど蒸発している最良の状態です。フィルターや熱交換器の汚れによりドレンタンク以外に水漏れしているのであれば、機器の異常ではありません。
- ③除湿水の量は、ドレンタンクで確認してください。
- ④除湿水は、満水になると床に漏れ出しますので、ドレンタンク内の水量に充分ご注意くださいの上、早めに除湿水を捨ててください。
- ⑤スポットエアコンを移動するときは、除湿水が本体内に漏れますので、除湿水を捨ててから移動してください。

## (2)除湿水をホースで排水するとき

ドレン口にホースを差込むと、排水溝に直接排水することができます。  
ホースは、内径φ16mmのものをご用意ください。

- ① ドレンタンクを取出します。
- ② 正面より見てドレンタンク受けの天井左部分にドレン口がありますので、ホースを差込み、ホースバンドなどで固定してください。
- ③ ②で接続したホースを排水溝などに入れてください。



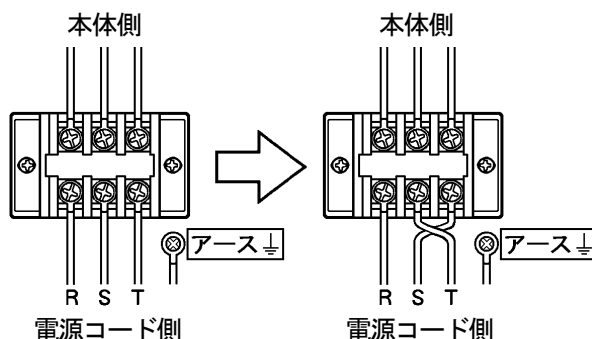
# 6 保護装置

## (1)コンプレッサー用オーバーロードリレー

- ① 電圧の低下などによる過電流や、モータの異常過熱からコンプレッサーを保護します。
- ② オーバーロードリレーは自動復帰型です。  
頻繁にオーバーロードリレーが作動する（運転が停止する）場合は、原因を取除いてください。  
故障の原因になります。  
14ページ「こんなときは」の“運転・停止を繰り返す”をご参照ください。

## (2)逆相防止リレー(電源3相200V機種のみ)

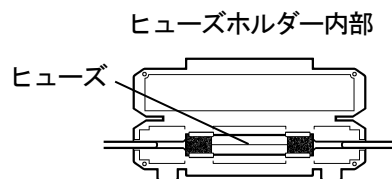
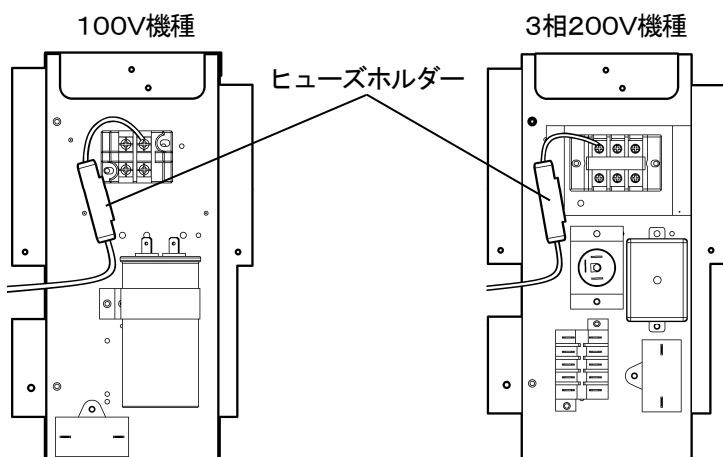
- ① 誤配線によるコンプレッサータラブルを防止します。
- ② 新規配線や電源の位置を変えたときに誤配線があると、逆相防止リレーにより、スイッチを入れても本機が作動しない構造になっています。
- ③ スイッチを入れても本機が作動しないときは、端子台に接続している電源コード3本のうちの2本を入れ替えて配線し直してみてください。



## (3)ヒューズ

ヒューズは、サービスカバー内部にあります。

ヒューズは、100V機種・3相200V機種とも、**ガラス管ヒューズ 長さ30mm 7A (250V)** を使用しています。



**注記** ヒューズ交換は、有資格者もしくは認定を受けた電気工事店へご依頼ください。

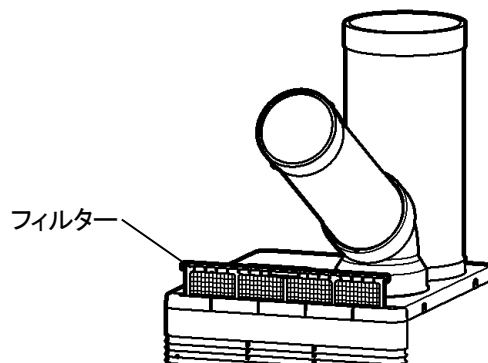
## 7 お手入れと保管

安全にご使用いただくために、必ず「1安全のために必ずお守りください」の項を先にお読みください。

- 注記** フィルターにほこりがたまと冷房能力が低下します。
- ・フィルターはシーズン始めには必ず掃除してください。
  - ・シーズン中は2週間に1度以上フィルターの掃除をしてください。
  - ・特にほこりの多い場所でご使用の場合は、頻繁にフィルターを掃除してください。

### 1. フィルターのお掃除

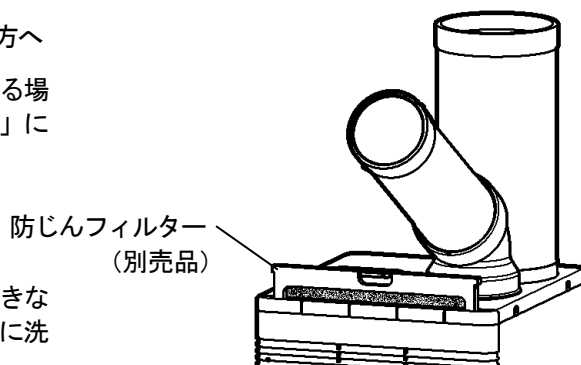
- ① フィルターを上を引き上げて外してください。
- ② フィルターのホコリを電気掃除機などで吸取ってください。
- ③ 汚れがひどいときは、水洗いをしてください。
- ④ フィルターは、完全に乾かしてから取付けてください。



(別売品) 防じんフィルター：品番 TS-25P-BF

- 綿、繊維、ガラス繊維などの粉じんが多い場所でご使用の方へ  
頻繁に熱交換器が目詰まりを起こして冷風運転ができなくなる場合は、標準付属品のフィルターを別売の「防じんフィルター」に差替えてご使用されることをお勧めします。

※防じんフィルターが目詰まりすると、正常な冷風運転ができなくなります。防じんフィルターは、本機から外してこまめに洗浄してください。



(別売品) オイルミストフィルター：品番 TS-25P-OF

- オイルミストが多い場所でご使用の方へ

標準付属品のフィルターを「オイルミストフィルター」に差替えてご使用されることをお勧めします。「オイルミストフィルター」を装着することにより、熱交換器の油汚れによる冷房能力の低下やドレンの飛散を防止できます。

※オイルミストフィルターが目詰まりすると、正常な冷風運転ができなくなりますので交換してください。

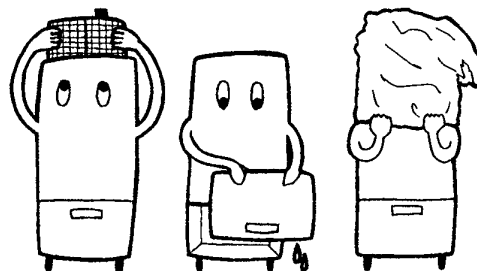
### 2. 外装のお手入れ

ダクトや外装の汚れは、乾いた布で拭くか、薄めた中性洗剤をつけた布で拭いてください。

**注記** シンナー・ベンジン・薬品・みがき粉などをご使用になると、塗装面を傷めたり、故障の原因になりますのでご注意ください。

### 3. シーズンが終わったら

- ① フィルターの掃除、本体外装のお手入れをしてください。
- ② ドレンタンク内の水を捨てて、中を乾燥させてください。
- ③ 1時間程、送風運転を行い、本体内部を乾燥させてください。
- ④ ホコリがたまらないように適当なカバーをかけてください。
- ⑤ 部品をなくさないように、保管してください。
- ⑥ 電源コードや延長コードも汚れを落とし、保管してください。



\* 熱交換器、シロッコファンなどの内部清掃は、お買い上げの販売店または取扱説明書に記載されているお客様相談室にご相談ください。

シーズンオフに内部清掃と点検を行うと、翌シーズンすぐにご使用いただけます。(清掃・点検は有料です)

**注記** 本機を横倒しで保管しないでください。  
\* 再始動のとき、コンプレッサーなどの故障の原因になります。

## 8 安全のための点検のお願い

安全にご使用いただくために、必ず「1安全のために必ずお守りください」の項を先にお読みください。

安全にご使用いただくために、下記の点検項目に従って、定期的に保守点検をしてください。  
点検で不具合が見つかったときは、速やかに処置を施してください。

点検項目	処 置
電源（延長）コードは、傷んだり変形していませんか？	電源（延長）コードを交換してください。
差込みプラグは、変形やガタがありませんか？	プラグを交換してください。
電源コードと電源部は、正しく接続していますか？	正しく接続してください。
電源コードと延長コードの接続部は、正しく接続していますか？	正しく接続してください。
電源（延長）コードと差込みプラグは、正しく接続していますか？	正しく接続してください。
ダクトは変形したり、破れていませんか？	ダクトを交換してください。
フィルターに、ホコリやゴミが詰まっていませんか？	フィルターを掃除してください。
フィルターは、正しくセットしていますか？	正しくセットしてください。
フィルターは、破れていませんか？	フィルターを交換してください。
熱交換器のフィン、つぶれていませんか？	お買い上げの販売店または、取扱説明書に記載されているお客様相談室にお問い合わせください。
熱交換器のフィンに、ホコリや油汚れが付着していませんか？	
フィルターや冷風ダクトを障害物でふさいでいませんか？	障害物を取除いてください。
ドレンタンクは、正しくセットしていますか？	正しくセットしてください。
ドレンタンクは、破損していませんか？	ドレンタンクを交換してください。
キャスターは、磨耗していませんか？	キャスターを交換してください。
キャスターのストッパーは、正常に働きますか？	
各スイッチは、正しく機能しますか？	14ページ「こんなときは」を参考に調べていただき、直らない場合は、お買い上げの販売店または、取扱説明書に記載されているお客様相談室にお問い合わせください。
異音・異臭はありませんか？	お買い上げの販売店または、取扱説明書に記載されているお客様相談室にお問い合わせください。

## 9 こんなときは（故障かな？と思ったら）

安全にご使用いただくために、必ず「1安全のために必ずお守りください」の項を先にお読みください。

ご 確 認 く だ さ い		
症 状	調 べ る と こ ろ	直 し 方
運転しない	電源が供給されていますか？(停電など)	通電されるまで運転スイッチを「停止」の位置にして待ってください。 「冷風」の位置のまま通電すると、ヒューズやブレーカーが切れるときがあります。
	電源プラグをコンセントに差込んでいますか？	電源プラグをコンセントに差込んでください。
	電源コードは断線していませんか？	断線を直してください。
	電源用ヒューズが切れていたり、ブレーカーが落ちていませんか？	電気の専門家がおられない場合は、お買い上げ販売店へご相談ください。
	オーバードリレーが作動していませんか？	自動復帰型です。 復帰するのを待ち、運転スイッチを「停止」に戻して、3分以上時間をおいてから再運転してください。
	逆相防止リレーが作動していませんか？ (TS-20DS-3, TS-20ES-3のみ)	電源の3本線のうち2本を入替えて結線し直してください。(11ページ参照)
ヒューズまたは ブレーカーが切れる	ブレーカーの容量は充分にありますか？	ブレーカーは本機専用とし、分岐回路も本機専用にしてください。
	3分間停止を守りましたか？	スポットエアコンを「停止」して、再び運転を開始する場合は、3分間以上の時間をおいてから「冷風」運転してください。
	電源電圧が低くなっていませんか？	電力会社にご相談ください。
運転・停止を 繰り返す (オーバードリレー作動)	電源電圧が低くなっていませんか？	電力会社にご相談ください。
	電源（延長）コードの容量不足ではありませんか？	適正な電源（延長）コードに交換してください。(8ページ「使用電源電線」の項参照)
冷えない	運転スイッチが「送風」になっていませんか？	「冷風」にしてください。
	フィルターや、冷風ダクトがふさがれていませんか？	障害物を取除いてください。
	フィルターがホコリやゴミで目詰まりしていませんか？	フィルターを掃除してください。
除湿水が溜まらない	冷風が出ていますか？	冷えていて除湿水がたまらないのは、除湿水が本機内部でほとんど蒸発している最良の状態です。機器の異常ではありません。
冷えがにぶい	周囲温度が高すぎませんか？ (45℃を超える温度)	風通しを良くするなど、連続運転可能範囲内でご使用ください。 連続運転可能範囲は、25℃～45℃です。
首振りしない (TS-20DS-1/-3のみ)	首振りスイッチを「OFF」にしていませんか？	「ON」にしてください。
機外へ水が漏れる	ドレン管が詰まっていますか？	ドレン管を掃除してください。
	ドレンタンクが満水になっていませんか？	ドレンタンク内の水を捨ててください。
	ドレンタンクを正しくセットしていますか？	正しくセットしてください。
	ドレンタンクが破損していませんか？	補修するか、新品に交換してください。

■上記処置をしても直らない場合は、お買い上げの販売店または、取扱説明書に記載されているお客様相談室にお問い合わせください。



# スポットエアコン 保証書

持ち込み修理

品番	<input type="checkbox"/> TS-20DS-1	<input type="checkbox"/> TS-20ES-1	※お買い上げ日 年 月 日	保証期間 お買い上げ日より1年
	<input type="checkbox"/> TS-20DS-3	<input type="checkbox"/> TS-20ES-3		

※ ● お客様	〒 TEL	
	ご住所	
※ ● 販売店	お名前 様	
	住所 〒	印
	店名 TEL	

※印欄に記入のない場合は無効となりますので、必ずご確認ください。

本書は、本書記載内容で無料修理を行うことをお約束するものです。ただし、消耗品や定期交換部品は保証の対象から除きます。製品品番や販売店名等の必要事項が記載されていないものは無効です。

### 無料修理規定

- 取扱説明書・本体貼付ラベルなどの注意書に従った正常な使用状態で保証期間中に故障した場合は、本書をご提示の上、お買い上げ販売店に修理をご依頼ください。無料修理いたします。
  - 次のような場合は、保証期間内でも有料修理となります。
    - (A) ご使用上の誤り及び不当な修理や改造による故障及び損傷。
    - (B) お買い上げ後の落下等及び輸送上の故障及び損傷。
    - (C) 火災、地震、風水害、落雷、ガス害、塩害、その他の天災地変や異常電圧による故障及び損傷。
    - (D) 一般的な用途以外に使用された場合の故障及び損傷。
    - (E) 本書のご提示がない場合。
    - (F) 本書に、お客様名、買上年月日、販売店名の記入のない場合あるいは字句を書きかえられた場合。
  - ご転居の場合は事前にお買い上げ販売店にご相談ください。
  - ご贈答などで本保証書に記入してあるお買い上げ販売店に修理をご依頼できない場合には取扱説明書に記載されているお客様相談室にお問い合わせください。
  - 出張修理をご依頼の場合は出張に要する実費を申し受けます。
  - 本書は日本国内においてのみ有効です。
  - 本書は再発行いたしませんので大切に保存してください。
- ☆この保証書は本書に明示した期間、条件のもとにおいて無料修理をお約束するものです。従ってこの保証書によってお客様の法律上の権利を制限するものではありませんので、保証期間経過後の修理についてご不明の場合は、お買い上げ販売店または取扱説明書に記載されているお客様相談室にお問い合わせください。

### 修理メモ

修理実施日	修理内容	担当者

総発売元

**トラスコ中山株式会社**

E-mail: [techno.center@trusco.co.jp](mailto:techno.center@trusco.co.jp)

〒105-0004 東京都港区新橋4丁目28番1号

お客様相談室



TEL 0120-509-849

FAX 0120-509-839

製造元

**Suiden** 株式会社 **スイデン**

MADE IN CHINA